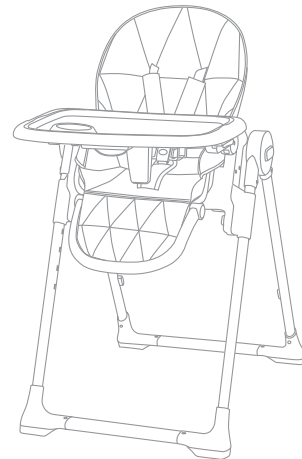




Инструкция по эксплуатации

Стульчик для кормления  
Sweet Baby  
Modern





## **ВНИМАНИЕ**

НЕСОБЛЮДЕНИЕ ДАННЫХ ЗАМЕЧАНИЙ МОЖЕТ ПРИВЕСТИ К ПОЛУЧЕНИЮ СЕРЬЕЗНЫХ ТРАВМ.

РЕБЕНОК ВСЕГДА ДОЛЖЕН НАХОДИТЬСЯ В СТУЛЕ ДЛЯ КОРМЛЕНИЯ ПРИСТЕГНУТЫМ С ПОМОЩЬЮ РЕМНЯ БЕЗОПАСНОСТИ.

НИКОГДА НЕ ОСТАВЛЯЙТЕ РЕБЕНКА БЕЗ ПРИСМОТРА.

ДЕРЖИТЕ РЕБЕНКА В ПОЛЕ ЗРЕНИЯ, ПОКА ОН НАХОДИТСЯ В СТУЛЕ ДЛЯ КОРМЛЕНИЯ.

ВСЕГДА ПРОВЕРЯЙТЕ, ЧТОБЫ СТУЛ ДЛЯ КОРМЛЕНИЯ БЫЛ СОБРАН ПРАВИЛЬНО В СООТВЕТСТВИИ С ПРИЛАГАЕМОЙ ИНСТРУКЦИЕЙ. НЕСОБЛЮДЕНИЕ ДАННОГО ТРЕБОВАНИЯ МОЖЕТ НАВРЕДИТЬ РЕБЕНКУ.

ПРИ НАЛИЧИИ ЛЮБЫХ ПОВРЕЖДЕНИЙ В СТУЛЕ ДЛЯ КОРМЛЕНИЯ ПРЕКРАТИТЕ ЕГО ИСПОЛЬЗОВАНИЕ. НЕМЕДЛЕННО СВЯЖИТЕСЬ С МАГАЗИНОМ-ПРОДАВЦОМ.

ИСПОЛЬЗУЕТСЯ ТОЛЬКО ДЛЯ ДЕТЕЙ, КОТОРЫЕ МОГУТ СИДЕТЬ В ПРЯМОМ ПОЛОЖЕНИИ. ЗАПРЕЩЕНО РАСПОЛАГАТЬ ДЕТЕЙ, ЖИВОТНЫХ ИЛИ ДРУГИЕ ОБЪЕКТЫ ПОД ИЛИ ОКОЛО СТУЛА, ПОКА РЕБЕНОК СИДИТ НА СТУЛЕ.

НЕ ВЖИМАЙТЕ ПОДНОС В РЕБЕНКА ПРИ ЕГО НАСТРОЙКЕ, ВСЕГДА ОСТАВЛЯЙТЕ СВОБОДНОЕ ПРОСТРАНСТВО ДЛЯ РЕБЕНКА.

Гарантийный талон.

Настоящая гарантия действует в течение 12 месяцев от даты приобретения изделия в случае обнаружения технических дефектов или брака деталей/материала стульчика.

Гарантия действительна при соблюдении следующих условий:

1. Изделие должно использоваться в строгом соответствии с данной инструкцией и соблюдением правил безопасности.

2. Настоящая гарантия не распространяется на дефекты, возникшие в результате:

-химического, механического или иного воздействия;

-неправильной эксплуатации, включая, но не ограничиваясь использованием изделия не по его прямому назначению и эксплуатацией изделия в нарушение правил безопасности и обслуживания;

3. Настоящая гарантия не распространяется на пластиковые части и комплектующие из пластика и текстиля, имеющие следы механических повреждений (в т.ч. и скрытые), интенсивного износа, повышенной нагрузки или небрежной эксплуатации.

4. Настоящая гарантия действительна по предъявлению вместе с заполненным оригиналом данного талона, оригинала товарного чека, выданного продавцом, и изделия, в котором обнаружен дефект.

По всем вопросам обращаться к Вашему продавцу.

Дата продажи «\_\_» \_\_\_\_\_ 20\_\_ г.

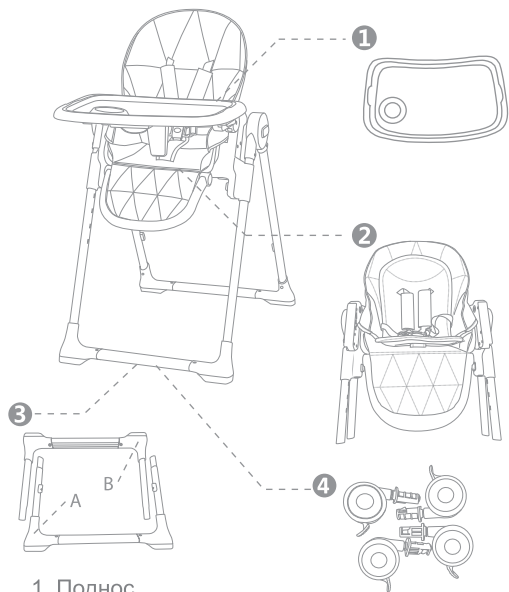
Подпись продавца: \_\_\_\_\_

М.П.

Подпись покупателя: \_\_\_\_\_

# 01

## Части коляски



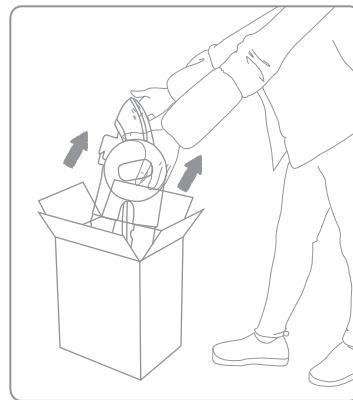
1. Поднос
2. Сиденье  
(включая чехол, пятиточечный ремень безопасности)
3. Ножки стульчика
4. Колеса

01

# 02

## Сборка

### 1. Достаньте стульчик из коробки

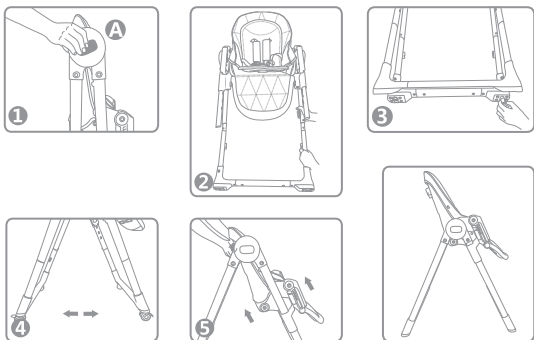


02

## 2. Раскладывание стульчика

Одновременно нажмите на обе основные шарнирные кнопки, затем раздвиньте ножки стульчика. Потяните спинку сиденья в нужное положение. Установите ножки стула А и В к блоку сиденья, характерный щелчок означает, что ножки были установлены правильно.

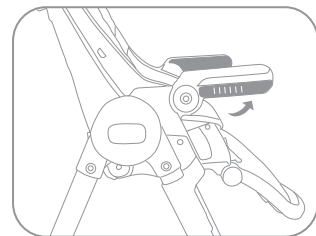
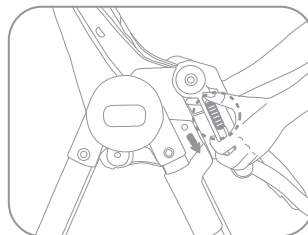
Установите колеса в ячейки, расположенные на нижней части ножек стула. Колеса установлены.



03

## 3. Установка подлокотников

Потяните подлокотники вниз и поднимите их.

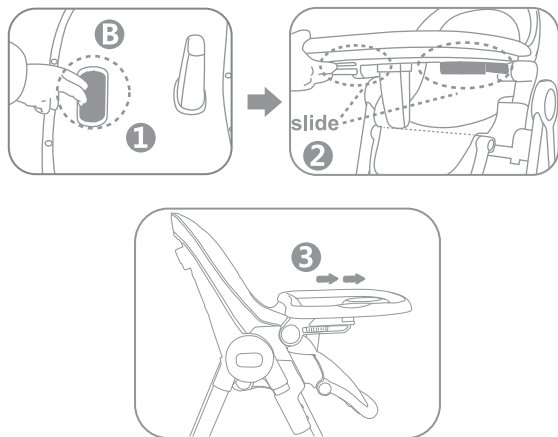


04

## 4. Установка столика

Потяните кнопку В в нижней части лотка.  
Выровняйте столик, отпустите кнопку регулировки.

Подвигайте столик вперед и назад, чтобы проверить, правильно ли он закреплен.



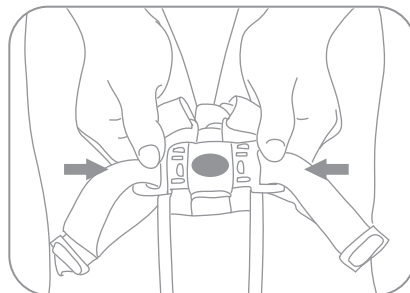
05

## 1. Ремни безопасности

Внимание! Всегда пользуйтесь ремнями безопасности!

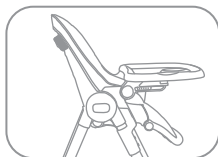
Посадите ребёнка на стульчик, оденьте ремни на плечи и вокруг пояса и застегните на ремне, который находится между ножек ребёнка.

Нажмите на кнопку на замке, чтобы открыть и снять ремни безопасности.

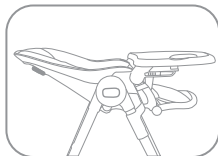
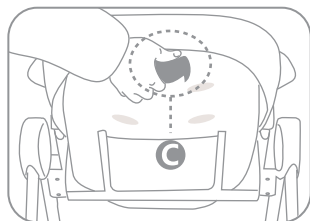
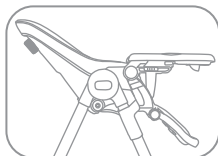


06

## 2. Изменение положения наклона спинки

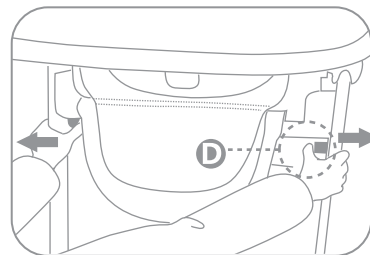


Нажмите кнопку С на спинке, чтобы установить одно из 3-ех положений наклона спинки: сидя, полулежа, лежа.



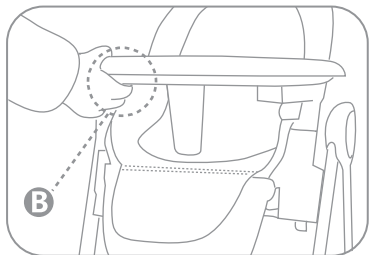
## 3. Регулировка высоты сиденья

Нажмите на левую и правую кнопку D, передвигайте сиденье вверх или вниз в удобное положение. Отпустите кнопки, когда сиденье выставлено на нужную высоту.



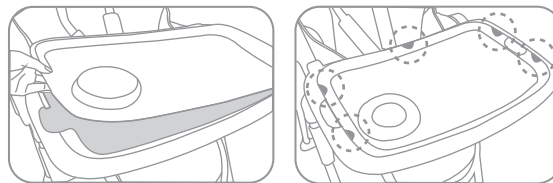
#### 4. Регулировка столика

Нажмите на кнопку под столиком, чтобы отрегулировать или демонтировать. Столик имеет 3 положения.



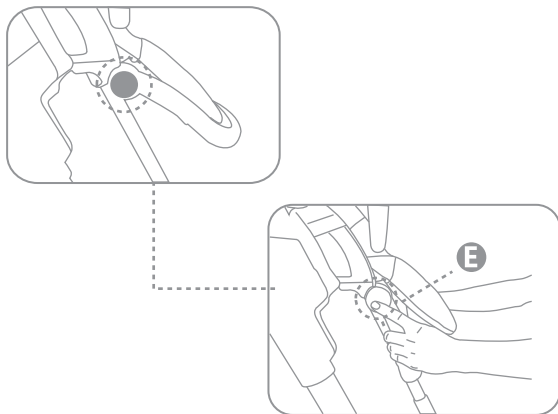
#### 5. Столик

Прикрепите верхний поднос к столику, на подносе есть 5 кнопок, убедитесь, что поднос хорошо зафиксирован.



## 6. Регулировка положения подножки

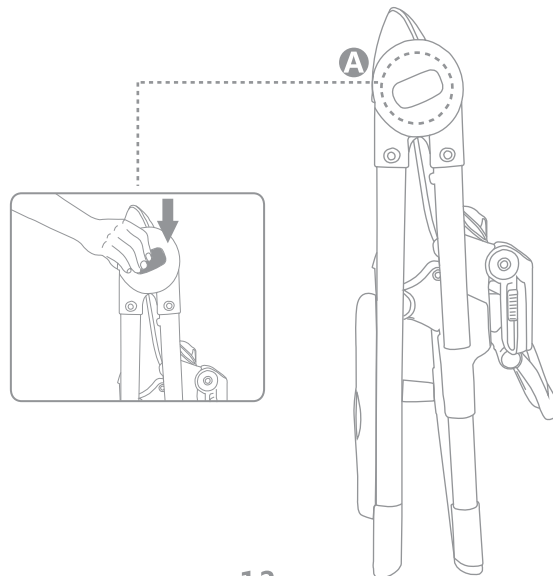
Стульчик имеет три регулируемых положения подножки. Нажмите кнопки E с обеих сторон, чтобы изменить положение.



11

## 7. Складывание стульчика

Снимите столик. Нажмите на кнопки A с обеих сторон стульчика, опустите сиденье вниз. Нажмите на обе основные шарнирные ножки, сложите ножки, как показано на рисунке.



12